



VERZE G
STATICKÁ



VERZE W
VENTILOVANÁ



OSVĚTLENÍ



AUTOMATICKÉ
ODTÁVÁNÍ



MODENA

CHLADICÍ VITRÍNA OBSLUŽNÁ

STANDARDNÍ PŘEVODNÍ

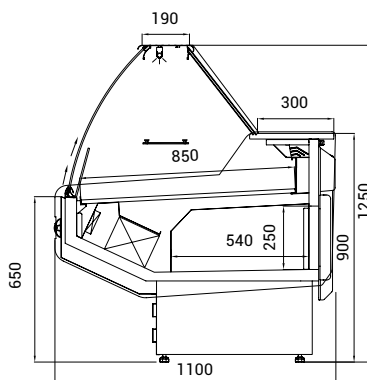
- Modena G** statické chlazení • chladičový výkon 350 W / 1 bm při odpařovací teplotě -15 °C
Modena W ventilované chlazení • chladičový výkon 400 W / 1 bm při odpařovací teplotě -15 °C

- vestavěný agregát • digitální termostat
- LED osvětlení barva růžová (na maso)
- automatické odtávání • odtávací tyč pod výparníkem
- vyhřívané čelní sklo • vnitřní skleněná clona proti mlžení
- nerezová výstavní plocha • nerezový úložný prostor
- nerezová odkládací deska • bočnice ABS • zadní plexi krytí
- zásuvka 230 V / 50 Hz • napětí 230 V / 50 Hz
- barevné provedení (viz vzorník Juka str. 64-65)

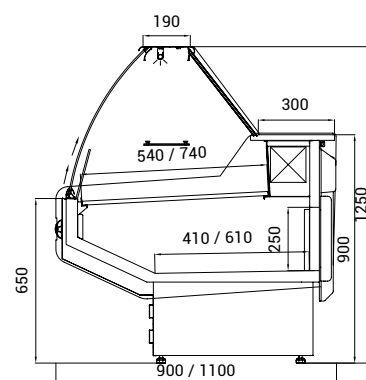
NA OBJEDNÁVKU

- **verze bez agregátu:** sleva 10 % z doporučené ceny
- **verze na ryby** (výstavní plocha tvořena nerezovou vanou na ledovou tříšť, lakovaný výparník): příplatek 5 % k doporučené ceně Modena W
- **2 varianty teplé verze (teplotní rozsah +40 až +90 °C):**
 - vyhřívaná plocha
 - vodní lázeň
- (ceny viz příslušenství str. 67)
- **samoobslužná ventilovaná verze** (teplotní rozsah +4 až +10 °C): cena totožná s ventilovanými vitrínami
- automatické odpařování kondenzátu • lakovaný výparník: příplatek 3 % k doporučené ceně
- dělicí přepážka nízká, vysoká nebo v úložném prostoru
- skleněná police • police na tašky
- odkládací deska žula • nerezová kaskáda (výstavní plocha)
- kolečka • spojování do sestav – bočnice 4 cm
- bez příplatku: LED osvětlení barva bílá studená nebo bílá teplá – nutno specifikovat při objednávce
- deska pod váhu nebo pokladnu
- pojezdová lišta pro desku pod váhu / pokladnu
- dřevěné opláštění – pouze přední panely
- přepravní balení – dřevěný box
- jiné barevné provedení RAL

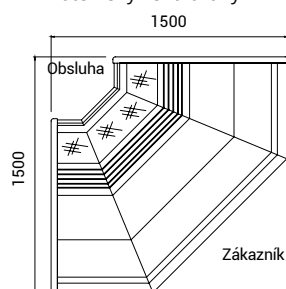
ventilovaná verze **W**



statická verze **G**



roh 90°
otevřený ventilovaný **NZ**



roh 90°
uzavřený ventilovaný **NW**

