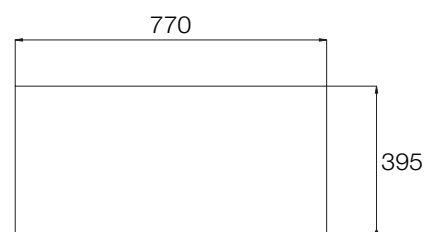
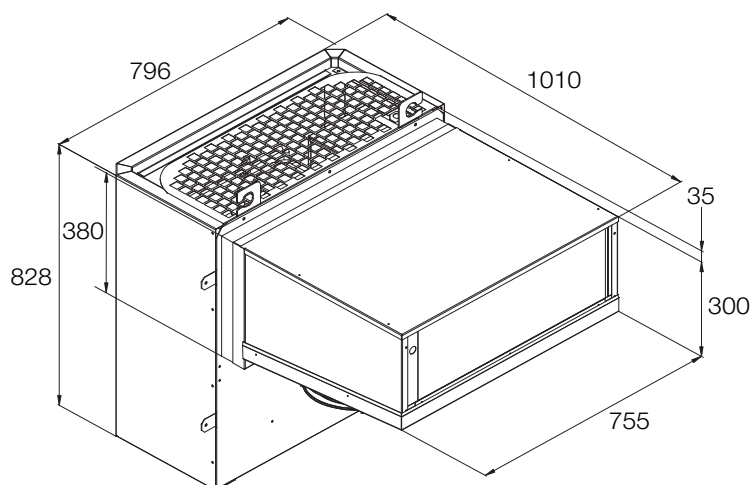


WMC 325

Chladicí nástěnná jednotka / Cooling Wall Monoblock



Otvor pro instalaci jednotky
/ Installation hole on panel wall

Technické údaje / Technical data

Napětí	Voltage	220 V / 50 Hz
Chladicí výkon	Cooling capacity	4,14 kW
Typ kompresoru	Compressor type	H

Kondenzátor / Condenser

Rozeč žebrování	Fin spacing	2,50 mm
Ventilátor	Fan	2 x Ø 300 mm
Spotřeba	Consump. Capacity	5775 W
Výkon ventilátoru	Air volume	1507,6 m ³ /h
Plocha povrchu	Surface Area	13,41 m ²

Výparník / Evaporator

Rozeč žebrování	Fin spacing	4,20 mm
Odmrazování	Defrost	SG
Expanze	Expansion	TV
Ventilátor	Fan	2 x Ø 300 mm
Spotřeba	Consump. Capacity	3579 W
Výkon ventilátoru	Air volume	1147,2 m ³ /h
Proudění vzduchu	Air throw	5 m
Plocha povrchu	Surface area	10,20 m ²
Počet výparníků	Number of Evap.	1

• H: Hermetický kompresor / Hermetic compressor • SG: Horký plyn / Hot gas • TV: Termostatické ventily / Thermostatic valve

Výkon (kWatts) / REFRIGERATING CAPACITY (kWatts)

Tc	Te	R404A		
		-10	-5	0
40	R404A	3,28	4,14	5,11
		2,95	3,75	4,65
50	R404A	2,63	3,35	4,18

Spotřeba (kWatts) / POWER CONSUMPTION (kWatts)

Tc	Te	R404A		
		-10	-5	0
40	R404A	1,52	1,62	1,73
		1,55	1,68	1,81
50	R404A	1,59	1,74	1,89

• Tc: Kondenzační teplota / Condensation temperature • Te: Odpařovací teplota / Evaporating temperature