



VENTILOVANÉ
CHLAZENÍ



CHLADICÍ
VERZE CH



NEUTRÁLNÍ
VERZE NE



TEPLÁ
VERZE GR



TEPLÁ
VERZE GR



CARMELLA

CHLADICÍ VITRÍNA CUKRÁŘSKÁ

STANDARDNÍ PŘÍKONÁNÍ

Carmella CH: chladič verze

- ventilované chlazení s odvlhčováním • vestavěný agregát
- digitální termostat • automatické odtávání
- automatické odpařování kondenzátu
- 3 pevné skleněné chlazené police
- nerezová chlazená výstavní plocha

Carmella NE: neutrální verze

- 3 pevné skleněné police • nerezová výstavní plocha

Carmella GR: teplá verze (teplotní rozsah +40 až +90 °C)

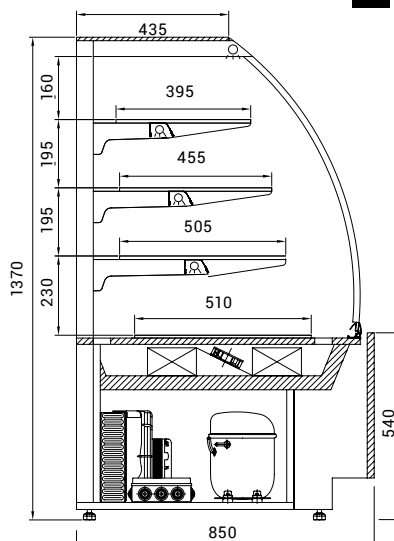
- 3 pevné nerezové vyhřívané police
- nerezová vyhřívaná výstavní plocha

- LED osvětlení • čelní a boční izolační skla
- zadní posuvná izolační skla (kromě šíře 64 – křídlové dveře pravé)
- barva světelných profilů a lemování skel – zlatá, stříbrná nebo černá
- nelze měnit rozteč a náklon polic • napětí 230 V / 50 Hz
- barevné nebo dřevěné opláštění (viz vzorník Juka str. 84–85)

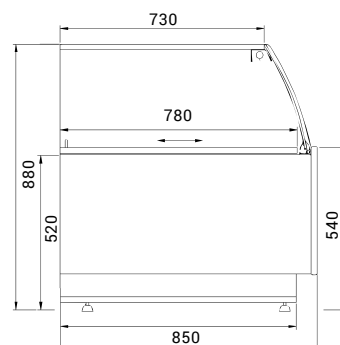
NA OBJEDNÁVKU

- verze bez agregátu: sleva 10 % z doporučené ceny
- verze bez opláštění: sleva 4 % z doporučené ceny
- verze na čokoládu a pralinky (teplotní rozsah +14 až +16 °C): bez příplatku
- podsvětlený čelní panel
- spojování do sestav – bočnice 2 cm
- kolečka • jiné barevné provedení RAL

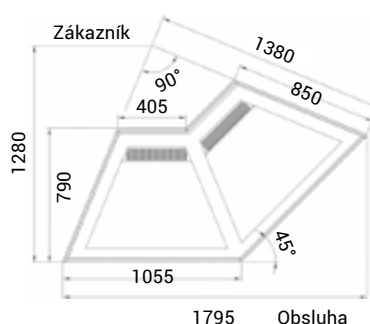
chladič verze CH



neutrální pult NE



roh 90°
uzavřený ventilovaný NW



roh 90°
otevřený ventilovaný NZ

